



**Het Silentia
schermen-
systeem**





Keep it *Clean*[™] voor een veiligere gezondheidszorg

Silentia werkt samen met zorginstellingen wereldwijd om privacy-schermen te realiseren die veilig zijn en patiënten optimale zorg bieden. Keep it Clean is ons motto voor verbeterde hygiënenormen en optimale infectiepreventie. Dankzij de EasyCare-functies zijn onze schermen eenvoudig te desinfecteren, te verplaatsen en te combineren. Onze producten zijn verkrijgbaar in verschillende lengte- en hoogtematen en maken deel uit van een compleet systeem dat aan uw specifieke behoeften kan worden aangepast.

EasyClean[™] voor maximale hygiëne

De schermen hebben een hard en glad oppervlak dat bestand is tegen de desinfecterende middelen die tegenwoordig in de patiëntenzorg worden gebruikt. De wielen kunnen makkelijk los worden gemaakt en in de vaatwasser worden gereinigd. Alle producten voldoen aan stringente hygiëne-eisen en alle delen van het oppervlak zijn bij het schoonmaken bereikbaar. Dat is EasyClean.

Eenvoudig in te klappen met één hand – EasyReturn[™]

De gepatenteerde scharnieren beschikken over een geïntegreerd geheugen waardoor het scherm snel en eenvoudig in te vouwen is. Bovendien wordt kruisbesmetting voorkomen omdat het scherm maar op één plek wordt aangeraakt: de ergonomische handgreep.

Chez Silentia, nous avons établi des partenariats EasyClick[™]

Al onze schermen zijn voorzien van de EasyClick-functie. In één klik mobiel. De mogelijkheden zijn eindeloos. Hiermee is het systeem uiterst compleet én flexibel inzetbaar op alle afdelingen.

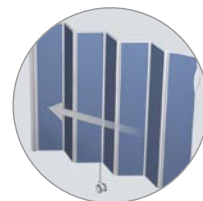
[Ontwerp uw eigen scherm op EasyScreenDesign.com »](#)



EasyClean



EasyClean



EasyReturn



EasyClick



Met vloerpalen kan eenvoudig een servicedoorgang achter het hoofdeinde van het bed worden gecreëerd



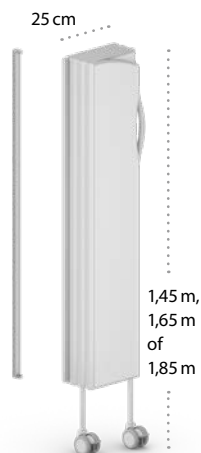
Vouwschermen

Eenvoud is één van de leidende principes bij de ontwikkeling van onze producten. Het moet makkelijk zijn om patiënten af te schermen als ze privacy nodig hebben of gewoon even op zichzelf willen zijn. En het moet ook gemakkelijk zijn om het systeem te veranderen of uit te breiden; daarom sluiten alle componenten op elkaar aan, door middel van de EasyClick bevestiging.

STANDAARDUITVOERING – WANDMONTAGE

Montage aan een muur of wand is eenvoudig. EasyClick bevestiging van een scherm.

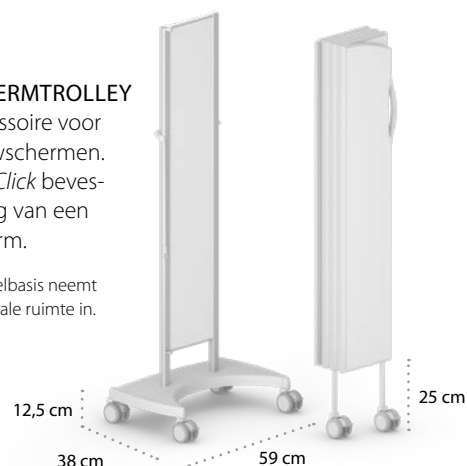
Met een paneelbreedte van 25 cm wordt er waardevolle wandruimte bespaard.



SCHERMTROLLEY

Accessoire voor vouwschermen. EasyClick bevestiging van een scherm.

De wielbasis neemt minimale ruimte in.



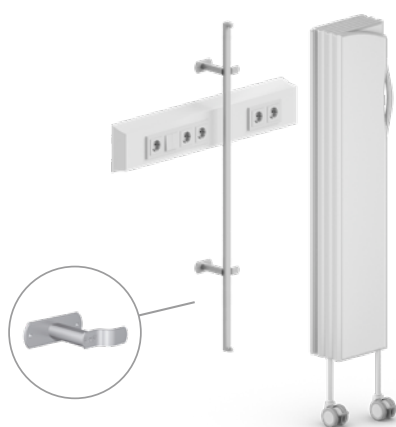
PAAL VOOR VLOERMONTAGE

Een vrijstaand scherm kan met behulp van een paal in de vloer worden verankerd. EasyClick bevestiging van een scherm.



WANDMONTAGE MET AFSTANDHOUDER

Wordt gebruikt als er ruimte moet blijven tussen het scherm en de wand, bijvoorbeeld voor een bedieningspaneel. EasyClick bevestiging van een scherm.



GEMONTEERD OP EEN RAIL AAN DE MUUR

Het scherm wordt met een klem bevestigd aan een rail zodat het zijwaarts kan worden geschoven. Als het scherm langer is dan 2,25 meter dienen twee rails te worden gebruikt. EasyClick bevestiging van een scherm.





Mobiele enkele schermen

GEMONTEERD OP EEN TROLLEY

Het scherm kan op een trolley worden gemonteerd zodat het een mobiele functie heeft. Deze trolley is geschikt voor vouwschermen van verschillende afmetingen: van 5 tot 15 panelen. Hoogte: 1,45 m, 1,65 m of 1,85 m. Het gepatenteerde design neemt minimale vloerruimte in en biedt tegelijkertijd maximale stabiliteit.

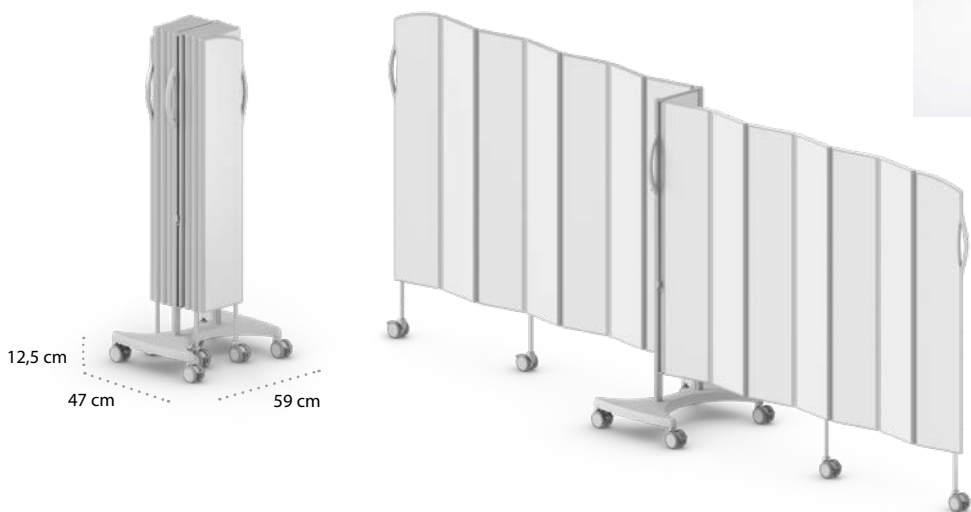




Mobiele dubbele schermen

GEMONTEERD OP EEN TROLLEY

Ons mobiele dubbele scherm is een vrijstaand scherm met twee vouwschermen gemonteerd op een trolley. Een slimme en veelzijdige oplossing voor optimale flexibiliteit en privacy voor de patiënt. Neemt minimale ruimte in als het niet in gebruik is. Kan afzonderlijk worden gebruikt aan het voeteneinde van het bed in een L- of U-vorm om een verplaatsbare en flexibele ruimte in de kamer te realiseren.

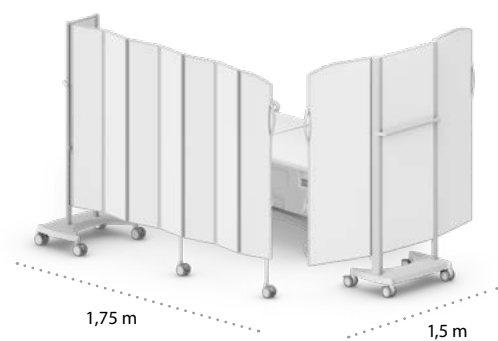
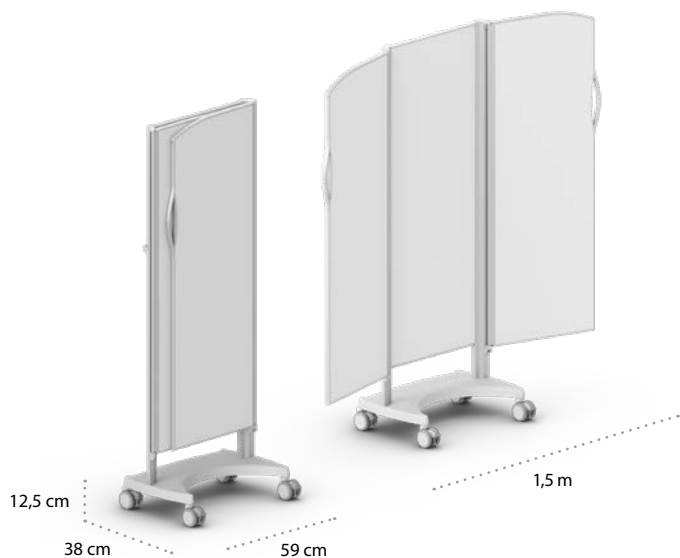




Mobiele eindschermen

SILENTIA EINDSCHEM VAN 1,5 METER

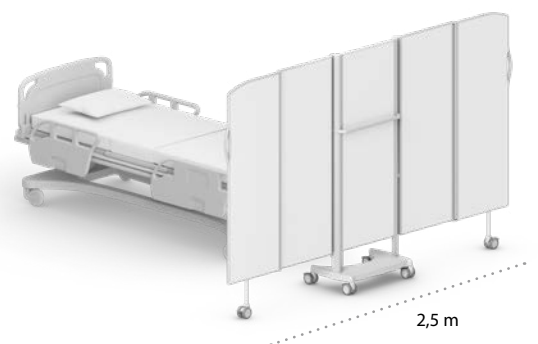
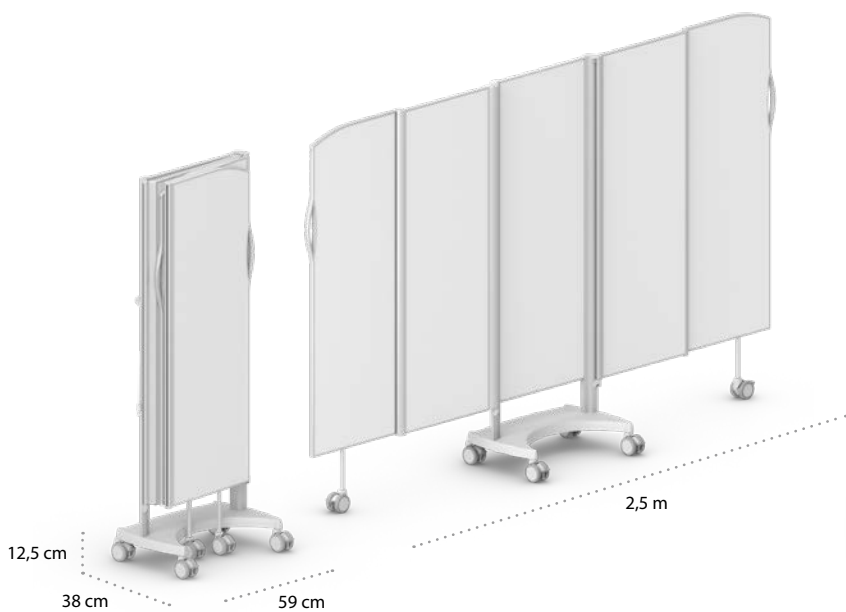
Een effectieve afscheiding aan het voeteneinde van een bed of bij het omkleden. Uitgeklapt is het eindscherm 1,5 meter breed. De hoogte is naar keuze 1,55 of 1,85 meter. Het gepatenteerde design neemt minimale vloerruimte in en biedt tegelijkertijd maximale stabiliteit. Breedte uitgeklapt: 1,5 m. Hoogte: 1,55 m of 1,85 m.





SILENTIA EINDSCHEM VAN 2,5 METER

Dit nieuwe eindscherm is ideaal wanneer extra afscheiding noodzakelijk is. Uitgeklapt is dit verlengde eindscherm 2,5 meter breed. De hoogte is naar keuze 1,55 of 1,85 meter.



Technische specificaties vouwscherf

STANDAARDAFMETINGEN

	AANTAL PANELEN	ART. NR. GEKLEURD	ART. NR. DAYLIGHT TOP	ART. NR. DAYLIGHT DUO	ART. NR. DAYLIGHT	LENGTE	HOOGTE	GEWICHT	AFMETINGEN INGEKLAPT	
									BREEDTE	DIEPTE
	5	6105	6105-DT	6105-DD	6105-D	1,25 m	1,45 m	8,0 kg	0,25 m	0,10 m
		6205	6205-DT	6205-DD	6205-D	1,25 m	1,65 m	9,5 kg	0,25 m	0,10 m
		6305	6305-DT	6305-DD	6305-D	1,25 m	1,85 m	11,5 kg	0,25 m	0,10 m
	7	6107	6107-DT	6107-DD	6107-D	1,75 m	1,45 m	12,0 kg	0,25 m	0,14 m
		6207	6207-DT	6207-DD	6207-D	1,75 m	1,65 m	14,0 kg	0,25 m	0,14 m
		6307	6307-DT	6307-DD	6307-D	1,75 m	1,85 m	16,0 kg	0,25 m	0,14 m
	9	6109	6109-DT	6109-DD	6109-D	2,25 m	1,45 m	15,5 kg	0,25 m	0,18 m
		6209	6209-DT	6209-DD	6209-D	2,25 m	1,65 m	18,0 kg	0,25 m	0,18 m
		6309	6309-DT	6309-DD	6309-D	2,25 m	1,85 m	20,5 kg	0,25 m	0,18 m
	11	6111	6111-DT	6111-DD	6111-D	2,75 m	1,45 m	18,5 kg	0,25 m	0,22 m
		6211	6211-DT	6211-DD	6211-D	2,75 m	1,65 m	21,5 kg	0,25 m	0,22 m
		6311	6311-DT	6311-DD	6311-D	2,75 m	1,85 m	24,5 kg	0,25 m	0,22 m
	13	6113	6113-DT	6113-DD	Niet beschikbaar	3,25 m	1,45 m	22,0 kg	0,25 m	0,26 m
		6213	6213-DT	6213-DD		3,25 m	1,65 m	25,5 kg	0,25 m	0,26 m
		6313	6313-DT	6313-DD		3,25 m	1,85 m	29,0 kg	0,25 m	0,26 m
	15	6115	6115-DT	6115-DD	Niet beschikbaar	3,75 m	1,45 m	25,5 kg	0,25 m	0,30 m
		6215	6215-DT	6215-DD		3,75 m	1,65 m	29,5 kg	0,25 m	0,30 m
		6315	6315-DT	6315-DD		3,75 m	1,85 m	33,5 kg	0,25 m	0,30 m

Bovenstaande tabel bevat de standaardafmetingen waarbij telkens met 0,5 meter wordt verlengd. Bij een totale lengte tussen 1,25 en 3,75 meter is ook een verlenging met 0,25 meter mogelijk. De standaardhoogtes (1,45 en 1,65 en 1,85 meter) kunnen met 0,1 m worden verlaagd door een andere lengte wielootjes te kiezen. U bepaalt de hoogte bij de bestelling van een Silentia vouwscherf. **Opmerking:** Voor optimale stabiliteit zijn de langste schermen (12–15 panelen) bedoeld voor plaatsing in een L-vorm rond het bed op een enkele trolley en een U-vorm op een dubbele trolley.



GEKLEURDE SCHERMEN

Pour le choix de la couleur ou du design de votre paravent, voir en page 19.



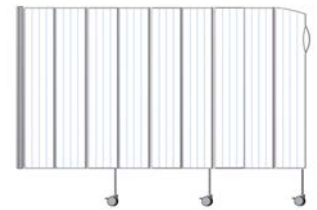
DAYLIGHT TOP

Het bovenste deel is 0,3–0,4 meter hoog, afhankelijk van de gekozen paneelhoogte.



DAYLIGHT DUO

De mat transparante panelen zijn per twee stuks aan elkaar gemonteerd.

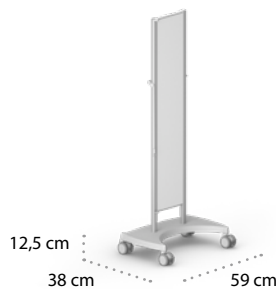


DAYLIGHT



BEPAAAL DE JUISTE MONTAGE VOOR UW AFSCHERMBEHOEFTE

(A) Normaal wordt het vouwscherf aan de linkerzijde bevestigd; bij het inklappen komt het dan aan de rechterzijde van de wandmontage terecht. (B) Om te voorkomen dat schermen op die plek teveel ruimte innemen (bijvoorbeeld naast een deuropening) kunnen ze ook worden besteld met de montagevoorziening aan de andere kant.



SCHERM TROLLEY

Art. nr. 6514, hoogte 1,45 meter
Art. nr. 6518, hoogte 1,65 meter
Art. nr. 6520, hoogte 1,85 meter

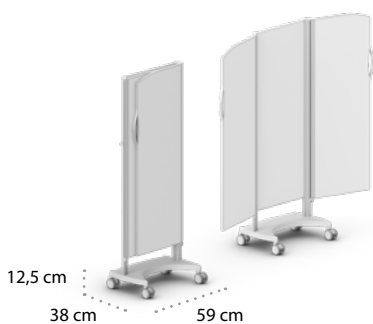
Een accessoire voor vouwschermen die maximaal 15 panelen lang zijn. EasyClick bevestiging van een scherm. **Opmerking:** De langste schermen (12–15 panelen) zijn bedoeld voor plaatsing in een L-vorm rond het bed.



DUBBELE TROLLEY VOOR TWEE SCHERMEN

Art. nr. 6501, hoogte 1,45 meter
Art. nr. 6503, hoogte 1,65 meter
Art. nr. 6521, hoogte 1,85 meter

Een accessoire voor vouwschermen die maximaal 15 panelen lang zijn. EasyClick bevestiging van een scherm. **Opmerking:** De langste schermen (12–15 panelen) zijn bedoeld voor plaatsing in een U-vorm rond het bed.

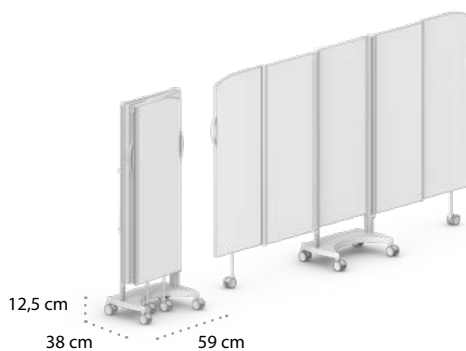


SILENTIA EINDSCHEM VAN 1,5 METER

Art. nr. 6522, hoogte 1,55 meter

Art. nr. 6523, hoogte 1,85 meter

Uitgeklapt is het eindscherm 1,5 meter breed en ingeklapt is het 0,55 meter. Het is bedoeld voor situaties waarin een vrijstaand scherm nodig is, bijvoorbeeld aan het voeteneinde van een bed of bij het omkleden. De compacte wielbasis bespaart waardevolle vloerruimte en de geringe hoogte vermindert de kans op struikelen.



SILENTIA EINDSCHEM VAN 2,5 METER

Art. nr. 6532, hoogte 1,55 meter

Art. nr. 6533, hoogte 1,85 meter

Uitgeklapt is het eindscherm 2,5 meter breed en ingeklapt is het 0,55 meter. Het biedt privacy als afscheiding bij het voeteinde van een bed, in gangen of bij het omkleden. Het is mogelijk de wielen te blokkeren als het scherm is uitgeklapt. De compacte wielbasis bespaart waardevolle vloerruimte en de geringe hoogte vermindert de kans op struikelen.



KLEUREN EN PATRONEN

Kies de schermkleur of het dessin op pagina 19.

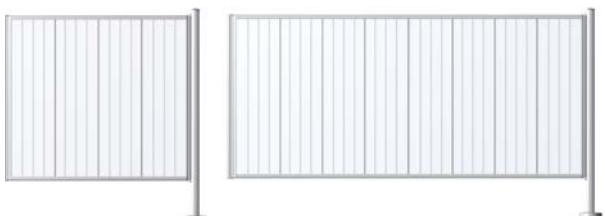


Vaste schermen

Onze vaste schermen zijn ontwikkeld voor situaties waarin een permanentere afscheiding nodig is. Maar het systeem biedt meer mogelijkheden. Een vast scherm tussen twee bedden kan bijvoorbeeld worden gecombineerd met een vouwscherm aan het voeteneinde. Ook kunnen vaste schermen worden ingezet om een soort kamer in een kamer te creëren zonder iets aan de muren te hoeven veranderen.

STANDAARD AFMETINGEN

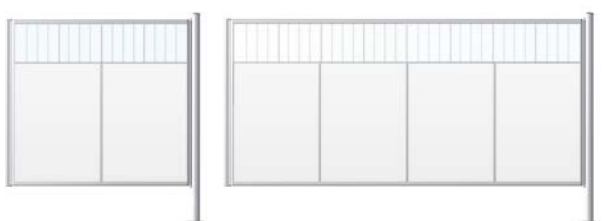
LENGTE	HOOGTE	GEWICHT	ART. NR. GEKLEURD	ART. NR. DAYLIGHT TOP	ART. NR. DAYLIGHT
1,3m	1,45 m	6,2 kg	6150	6150-DT	6150-D
1,3m	1,65 m	7,2 kg	6250	6250-DT	6250-D
1,3m	1,85 m	8,3 kg	6350	6350-DT	6350-D
2,4m	1,45 m	11,4 kg	6155	6155-DT	6155-D
2,4m	1,65 m	13,3 kg	6255	6255-DT	6255-D
2,4m	1,85 m	15,3 kg	6355	6355-DT	6355-D



DAYLIGHT, VAST



GEKLEURD SCHERM, VAST



DAYLIGHT TOP, VAST



VLOERMONTAGE

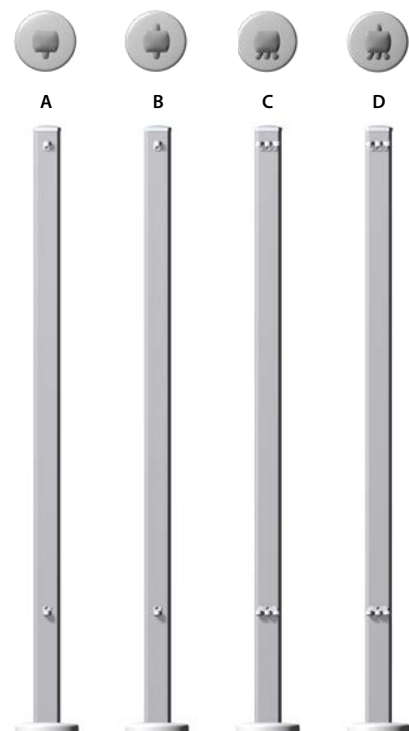
Met EasyClick wordt een vast scherm aan een standaard vloerpaal (A) geklikt. Er zijn speciale versies van de paal (B–D) waar meerdere vaste of vouwbare schermen aan vastgeklit kunnen worden. Het maximum is 4 montagepunten.

De paal wordt vastgezet op de vloer voor maximale stevigheid. Dit is vooral belangrijk als het meer dan één scherm moet ondersteunen. Wanneer het slechts één aan de muur gemonteerd scherm moet ondersteunen, is het voldoende als de paal gewoon op de vloer rust.

STANDAARDAFMETINGEN VLOERPAALEN

HOOGTE	GEWICHT	ART. NR.	ART. NR.	ART. NR.	ART. NR.
1,45 m	3,3 kg	6561-A	6561-B	6561-C	6561-D
1,65 m	3,5 kg	6562-A	6562-B	6562-C	6562-D
1,85 m	3,8 kg	6563-A	6563-B	6563-C	6563-D

Bevestigingsmogelijkheden voor de vloerpaal (bovenaanzicht).



De paal en de afdekplaat aan de onderzijde van de paal hebben een fraai design met gladde oppervlakken die makkelijk schoon te maken zijn.

HOOGTE	ART. NR. LENGTE 0,5 M	ART. NR. LENGTE 0,75 M	ART. NR. LENGTE 1 M	ART. NR. LENGTE 1,2 M
1,45 m	6162	6163	6164	6165
1,65 m	6262	6263	6264	6265
1,85 m	6362	6363	6364	6365



VERLENGSCHERM

Plaatst het montagepunt voor het vouwscherm wat verder van de muur om plaats te maken voor een bedtafeltje of om het vouwscherm te verlengen. Is leverbaar in vier verschillende lengtematen en drie hoogtematen.



ClearPanels™

ClearPanels is een volledig transparant, mobiel scherm om eenvoudig toezicht te houden op patiënten en met hen te kunnen communiceren. Het scherm voldoet aan de strenge hygiënevereisten dankzij de gladde en harde, eenvoudig toegankelijke oppervlakken die bestand zijn tegen de desinfecterende middelen die in de patiëntenzorg worden gebruikt. Het scherm is eenvoudig schoon te maken, te verplaatsen en op te bergen.

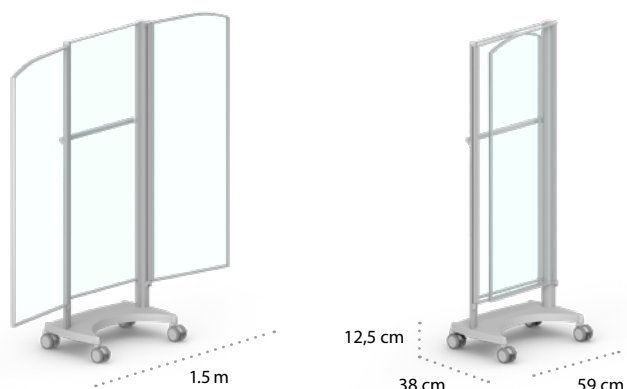
DIMENSIONS STANDARD

De wielbasis neemt minimale ruimte in op de vloer en biedt tegelijkertijd maximale stabiliteit.

- De lichtgewicht constructie is gebruiksvriendelijk en optimaliseert stabiliteit en veiligheid.
- De panelen zijn gemaakt van polycarbonaat en zijn bestand tegen de desinfecterende middelen die in de patiëntenzorg worden gebruikt.



ClearPanels zijn verkrijgbaar met een gesplitst scherm voor spirometrietests en onderzoek. Art. nr. 06523-CP-S.



ART. NR.	LENGTE	HOOGTE	GEWICHT	AFMETINGEN INGEKLAPT	
				DIEPTE	BREEDTE
06522-CP	1,5 m	1,55 m	27,5 kg	0,38 m	0,55 m
06523-CP	1,5 m	1,85 m	30,5 kg	0,38 m	0,55 m
06523-CP-S	1,5 m	1,85 m	30,5 kg	0,38 m	0,55 m



Doucheschermen

Het Silentia-douchescherm biedt de patiënt op een eenvoudige manier privacy. In de uitvoering met de minste hoogte kan de zorgmedewerker zonder zelf nat te worden een patiënt douchen die op kruk zit. De wielen zijn voorzien van vering zodat deze ook soepel rollen over een ongelijke vloer. Het scherm is eenvoudig inklapbaar tegen tegen de wand als het niet in gebruik is.

Het wandgemonteerde scherm is verkrijgbaar in 3 verschillende lengte- en hoogtematen. De *EasyClick*-functie maakt het eenvoudig om het scherm te verwijderen voor het schoonmaken van de douche. Ook de wielen zijn eenvoudig afneembaar dankzij *EasyClick*.



Dubbel links



Enkel



Dubbel rechts



[Ga voor meer informatie naar onze website »](#)



StoryPanels™

Beelden zeggen meer dan woorden en kunnen ook een helend effect hebben. StoryPanels™ van Silentia zorgen op een nieuwe manier voor een positieve afleiding. Dit resulteert in een speelse en prettige sfeer voor kinderen in de gezondheidszorg. Een ziekenhuis is voor een kind een onbekende omgeving ver van huis, met veel onbekende mensen. Maar dan begint een verpleegkundige te praten over de kleurrijke beelden met planeten en grappige figuurtjes. Het kind laat zijn fantasie de vrije loop en richt de aandacht op iets nieuws en positiefs.

[Ga voor meer informatie naar onze website »](#)

ArtPanels™

De natuur biedt rust in een complexe wereld. Uit onderzoek blijkt dat kunst met beelden van de natuur en dieren een positief effect heeft op het herstel van ziekenhuispatiënten. ArtPanels zijn voorzien van de mooie kleuren uit de natuur en ontwikkeld om ziekenhuispatiënten een stressverlagend gevoel te geven door hen te laten focussen op iets positiefs in plaats van hun aandoening. Ontdek ArtPanels.

[Ga voor meer informatie naar onze website »](#)



PhotoPanels™

Silentia's PhotoPanels dragen niet alleen bij aan het creëren van privacy, maar bieden ook gemoedsrust en stellen mensen op hun gemak. Onderzoek wijst uit dat beelden en kleuren een positieve uitwerking kunnen hebben op mensen door een daling van hun bloeddruk, stimulatie van positieve gedachten en verlichting van stress, pijn en angst. Deze kennis kan ideaal worden getoetst in de ouderenzorg, ziekenhuizen en andere zorgomgevingen.

RELAXING, REMEMBERING, PROTECTING

PhotoPanels zijn ontwikkeld als een professionele ondersteunende tool om mensen in uiteenlopende situaties te helpen door het oproepen van rust en kalmte, veiligheid en bescherming of herinneringen aan herkenbare plekken. Daarnaast bieden zij optimale hygiëne en privacy zonder een gevoel van opgeslotenheid.

MET MOGELIJKHEID TOT AANPASSING AAN UW LOGO, KLEUREN OF TEKST

Toon uw visuele identiteit op uw vouwschermen en maak mensen bekend met uw merk. Door een consistente toepassing van uw logo, wordt het een sterk, herkenbaar en betrouwbaar symbool van uw instelling en medewerkers. Silentia helpt u bij de toepassing van uw logo, symbool, motieven en kleuren voor een uniforme en professionele uitstraling in zorgruimtes. U kunt ook kiezen voor begeleidende teksten op de schermen zoals: afdeling, sectie, gebied, bewegwijzering etc.

U kunt ook kiezen voor korte begeleidende teksten of belangrijke boodschappen op de schermen.

[Ga voor meer informatie naar onze website »](#)

Installation

Klemmen



STANDAARDKLEM VOOR WANDRAIL

Art. nr. 6502

Deze klem, die aan een wandrail wordt bevestigd, is een flexibele oplossing om het scherm langs de muur te kunnen bewegen. De afstand tussen de rail en het scherm is dan 40 mm.



KLEM MET AFSTANDHOUDER

Art. nr. 6535

Een handige oplossing als er extra ruimte nodig is tussen het scherm en de wandrail. Bijvoorbeeld op een dialyseafdeling waar het bedieningspaneel toegankelijk moet blijven. De afstand tussen de rail en het scherm is dan 150 mm.



STEUNKLEM

Art. nr. 6524

Deze klem wordt gebruikt in combinatie met de standaardklem (art. nr. 6502) wanneer er twee rails aan de muur zijn gemonteerd.



ACHTERSTEUN OP WAND

Art. nr. 6519

Utilisé comme soutien vers l'arrière pour compléter un étau monté sur un rail médico-technique. Peut être ajusté entre 84 mm et 135 mm.



VERSTELBARE KLEM

Art. nr. 6516

Is verstelbaar om eventuele verschillen in afstand tussen de onderste en de bovenste muurrail op te kunnen vangen. De klem kan versteld worden van 0 naar 150 mm. Wordt gebruikt in combinatie met een standaardklem of een klem met afstandhouder.

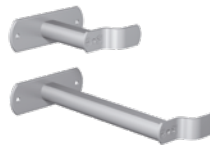
Afstandhouders



AFSTANDHOUDER, 20 MM

Art. nr. 6506

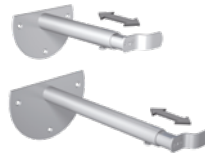
Wordt gebruikt om een scherm van de muur te plaatsen, of om ruimte te maken voor een plint. Worden per paar geleverd.



AFSTANDHOUDER 100 OF 200 MM

Art. nr. 6507, 100 mm
Art. nr. 6508, 200 mm

Houdt een tussenruimte tussen het scherm en de muur. Worden per paar geleverd.



VERSTELBARE AFSTANDHOUDER

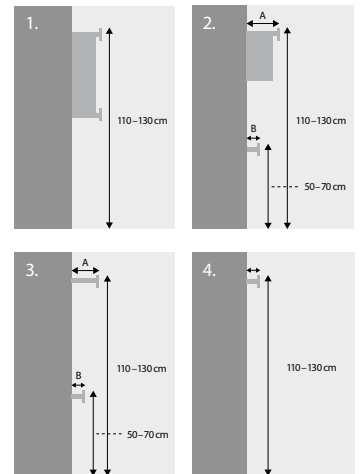
Art. nr. 6509, 200 – 350 mm
Art. nr. 6510, 300 – 500 mm

Is bedoeld om een scherm verder van de muur af te plaatsen. Wordt per stuk geleverd.

Belangrijke metingen

De vouwschermen kunnen direct op de wand worden gemonteerd met afstandhouders of klemmen op horizontale medische rails. De manier van montage is afhankelijk van het soort ruimte. Ga naar onze website voor onze aanbevolen hoogtes voor medische rails, hoewel andere afmetingen ook uitstekend werken. Neem voor een optimale oplossing contact op met uw lokale leverancier.

[Ga naar onze website voor alle belangrijke metingen »](#)



Wandmontage

WANDBEVESTIGING

Art. nr. 6539, hoogte 1,45 m
Art. nr. 6544, hoogte 1,65 m
Art. nr. 6540, hoogte 1,85 m

Kan gemakkelijk direct op de muur worden gemonteerd. Standaard wordt er per scherm een wandbevestiging meegeleverd.

Extra wandbevestigingen kunnen los worden bijbesteld.

WANDBEVESTIGING MET VLOERSTEUN

Art. nr. 6537, hoogte 1,45 m
Art. nr. 6545, hoogte 1,65 m
Art. nr. 6538, hoogte 1,85 m

Wandbevestiging met ondersteuning vanaf de vloer. Voor situaties waarin een klem wordt gebruikt bij de bevestiging.

WANDBEVESTIGING MET VLOERSTEUN EN VERLENING VAN DE BOVENZIJD

Art. nr. 6541, hoogte 1,45 m
Art. nr. 6546, hoogte 1,65 m
Art. nr. 6542, hoogte 1,85 m

De wandbevestiging wordt gebruikt in combinatie met een klem als de wandrail zich boven het scherm bevindt.

Vloerpaal

VLOERPAAL

Art. nr. 6561A, hoogte 1,45 m
Art. nr. 6562A, hoogte 1,65 m
Art. nr. 6563A, hoogte 1,85 m

De paal kan worden gebruikt om een aan de muur gemonteerd scherm te ondersteunen of als montagepunt voor vouwschermen. Hij wordt stevig aan de vloer vast geschroefd. Zie ook pagina 13 voor andere versies.



Kleuren en patronen

De toepassing van kleuren en dessins is een fantastische manier om een zorgomgeving op te fleuren. Het Silentia schermensysteem biedt diverse manieren om de schermen te gebruiken en te combineren. Onze schermen zijn verkrijgbaar in diverse kleuren en dessins, creëren harmonie en passen in iedere omgeving.

[Ga voor meer informatie naar onze website »](#)



WIT



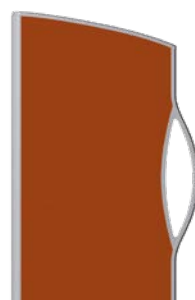
OCEAN



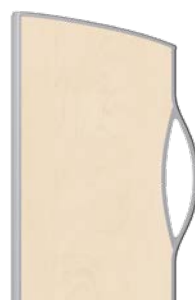
FOREST



SAVANNAH



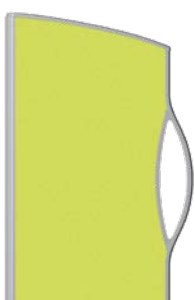
TROPICAL



BERK



DAYLIGHT



LIME



MANDARIN



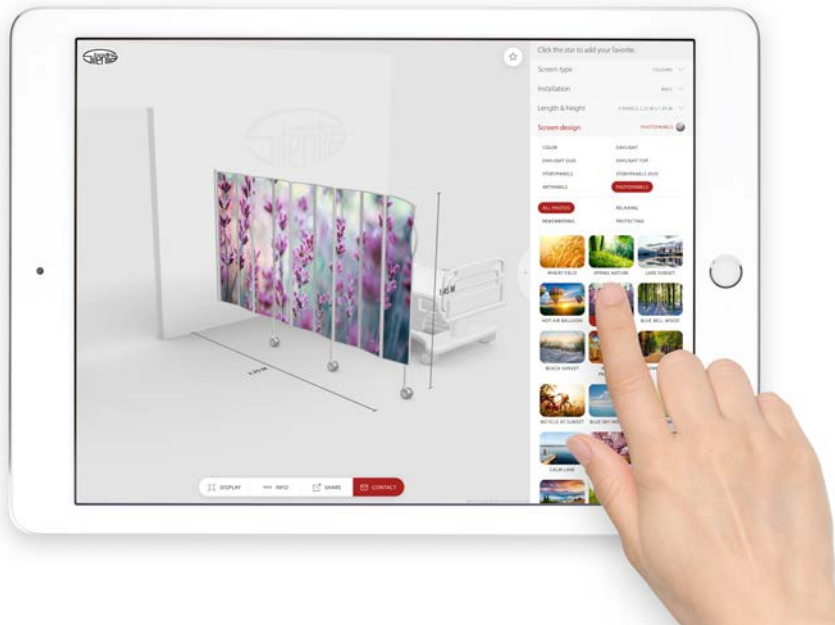
StoryPanels*



ArtPanels*



PhotoPanels*



Ontwerp uw eigen scherm op EasyScreenDesign.com

EasyScreenDesign is Silentia's online configurator waarmee u een privacy-scherm voor uw specifieke zorgomgeving kunt realiseren. Kies het type scherm, de montage, de afmetingen en het design. E-mail deze info naar ons voor een gratis, vrijblijvende offerte. Zo eenvoudig is het.



[Ga voor meer informatie naar onze website »](#)



EN ISO 9001:2015



EN ISO 14001:2015

Het copyright van onze producten is op verschillende wijzen beschermd, waaronder het recht inzake tekeningen en modellen, patenten, en lopende patentaanvragen. We behouden ons het recht voor om zonder voorafgaande kennisgeving wijzigingen aan te brengen. Zie onze [website](#) voor meer informatie.

Elandir bv – Silentia Belux
Vissersstraat 24, BE-8420 De Haan, België
Tel +32 51 48 43 34, Mobiel: +32 475 89 15 98
Fax: +32 51 58 25 52
info@silentia.be, www.silentia.be

Silentia AB, Box 108, SE-311 22 Falkenberg, Zweden
Tel. +46 (0)346-485 80, Fax +46 (0)346-485 89
info@silentia.se, www.silentia.eu


Keep it Clean™